

# PAC géothermale Un système très performant de chauffage-climatisation

Conception de l'ensemble du projet

Particularités de l'installation  
technique

Résultats escomptés

Par Bernard Caroff

À l'occasion de la réhabilitation thermique de son agence de Septèmes les Vallons, la société **CIAT** vient de réaliser une installation de génie climatique très performante dont le cœur est une pompe à chaleur géothermale. Cette opération s'inscrit dans le cadre du projet européen Ground-Med.

L'agence CIAT de Septèmes les Vallons (13) est un bâtiment de 350 m<sup>2</sup>, construit en 1992, comportant dix bureaux, une salle de réunion, un vestiaire (le magasin, le local technique et les sanitaires ne sont pas climatisés). Le bâtiment en ossature métallique avec bardage extérieur et toiture terrasse a été réhabilité thermiquement en ajoutant une isolation intérieure pour les murs, une isolation thermique en plafond, en réduisant la surface des fenêtres en façade ouest.

> **Photo 1**

## Conception de l'ensemble du projet

La conception de l'ensemble du projet a été réalisée par le centre R&D de Ciat à Culoz. Le bâtiment a été modélisé avec le logiciel Pleiade Comfie en simulation horaire. La démarche a été la suivante: description du bâtiment, entrée des fichiers météo, fixation des scénarii d'utilisation. Les résultats ont montré que les besoins en chaud maxi étaient de 24 kW et les besoins en froid maxi de 12 kW. Sur l'année, les consommations en chauffage seront plus importantes que celles en froid.

L'installation de génie climatique comporte:



**Photo 1** Vue extérieure du bâtiment.



**Photo 2** Écran tactile de la régulation.



**Photo 3** Local technique.

- six forages de 100 m de profondeur, avec dans chaque deux U en polyéthylène diamètre 40;
- une pompe à chaleur géothermale à deux compresseurs puissance 26 kW;
- quatorze cassettes plafonnères à effet Coanda;
- une centrale de traitement d'air neuf;
- une installation de stockage de froid, de 0,5 m<sup>3</sup>;

- un réseau hydraulique avec ballon pour augmenter le volume de l'installation et éviter les cours cycles, une bouteille casse pression;
- une régulation complète (> **Photo 2**).

## Particularités de l'installation technique

Les différents éléments de l'installation ont fait l'objet d'une analyse par le centre de

recherche pour optimiser le résultat global.

> **Photo 3**

> **Pompe à chaleur**

- **Fluide frigorigène**: l'analyse des propriétés des différents fluides et de la réglementation conduit à retenir le R410A pour les conditions d'utilisation de Septèmes.

- **Compresseurs**: la meilleure efficacité isentropique globale pour les conditions du chantier, ainsi que l'optimisation des facteurs SEER et SCOP (suivant prEN14825-2008) amène à sélectionner deux compresseurs scroll tout ou rien de 26 kW (25,9 kW froid; 26,3 kW chaud).

- **Échangeurs de chaleur au condenseur et à l'évaporateur**: les échangeurs à plaque retenus fonctionnent à contre courant, avec un système de 4 vannes 3 voies motorisées pour passer du mode chauffage au mode réfrigération.

- **Système d'expansion**: une vanne électro-nique contrôle le niveau de réfrigérant pour

optimiser la surface de l'échangeur évaporateur (surchauffe).

La conception est complétée par le calcul de l'équilibrage de l'huile dans les compresseurs, et l'étude des bruits et vibrations.

> **Émission**

- **Choix de cassettes plafonniers** 2 tubes, à effet Coanda (COADIS 235/33) pour respecter les critères de confort. Elles ont été sélectionnées pour fonctionner avec de l'eau chaude à basse température.

- **Turbine Impellers HEE** et moteur Brushlers HEE (HEE: haute efficacité énergétique).

- **Régulation par vanne 2 voies** modulante en fonction, d'un thermostat d'ambiance mural. Liaison par bus KNX.

En salle de réunion, la régulation se fait en fonction d'une sonde de CO<sub>2</sub>.

> **Centrale de traitement d'air**

Une centrale de traitement de 600 m<sup>3</sup>/h permet de déshumidifier et de préchauffer l'air

neuf distribué aux cassettes plafonniers. Ventilateur à vitesse variable pour maintenir une pression statique en sortie de centrale.

> **Distribution hydraulique**

Analyse de la différence de température aller-retour dans différentes conditions pour optimiser le rendement de la pompe à chaleur et la consommation des pompes de circulation. La température des circuits sera modulée en fonction des besoins de l'installation ce qui est une des nouveautés (brevetée) de ce projet. Les pompes de circulation (Grundfoss) sont à débit variable; les vannes de régulation de marque Sauter. Le schéma hydraulique comporte une bouteille casse pression entre la partie production thermique et la partie utilisation. Dans la partie production se trouve un ballon tampon de 400 litres pour augmenter l'inertie du circuit et éviter les "courts cycles" Une boucle de récupération d'énergie gratuite dans le sol est réalisée

Version du 03/01/2011

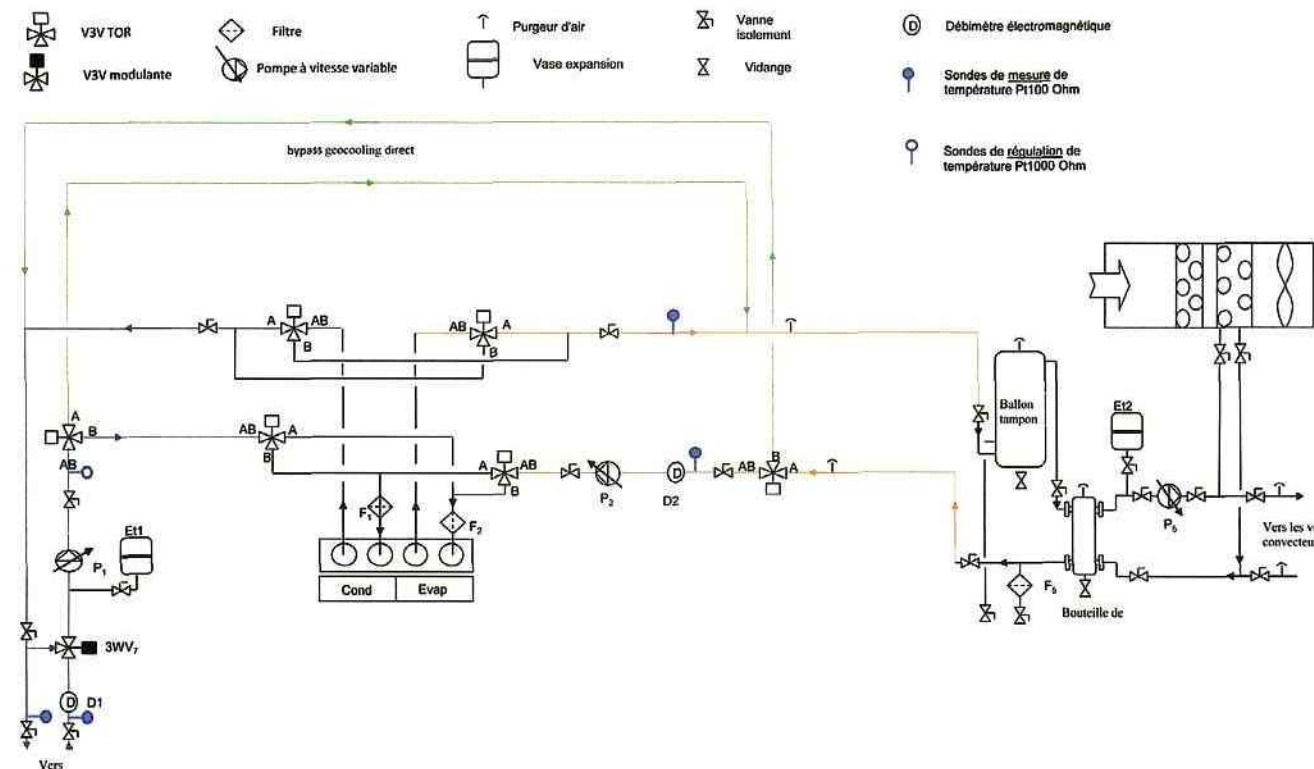


Figure 1 Schéma du réseau hydraulique.

## Le programme GROUND-MED

Le programme de recherche européen Ground-Med s'inscrit dans le septième PCRD. Il a pour objet de développer, construire, installer dans huit sites de démonstration, suivre les consommations de pompes à chaleur géothermales dont l'objectif est un coefficient SPF (facteur de performance annuel) mesuré supérieur à 5. Un consortium de vingt quatre organismes a été constitué, avec des universités, des centres de recherche, des centres techniques, et trois constructeurs de pompes à chaleur: CIAT, OCHSNER, HIREF. CIAT équipe trois sites: Septèmes les Vallons (26/27 kW); Barcelone (56/61 kW) et Coimbra (50 kW). Ground-Med est prévu pour durer cinq ans (de janvier 2009 à décembre 2013). Sur un budget de 7,25 M€, la subvention de l'Union européenne est de 4,3 M€.

en bypassant automatiquement la pompe à chaleur en début de période de chauffage et en début de période de climatisation ("free géo heating" et "free géo cooling" ! dont l'importance dépend des caractéristiques du sous-sol). L'ensemble du réseau hydraulique est en eau pure, sans antigel.

### > Figure 1

#### > Stockage de froid

Un ballon de 0,5 m<sup>3</sup> est prévu. Le système sera défini dans le courant de l'année 2011 avec Cristopia, avec deux options: soit un stockage classique autour de 0 °C (ce qui nécessiterait de l'antigel dans le circuit), soit un stockage autour de 8 °C (sans antigel) avec un nouveau procédé en cours d'évaluation.

#### > Régulation

L'ensemble du matériel est piloté par une centrale de régulation Easy CIAT Control, les liaisons étant réalisées pour la pompe à chaleur et la CTA par MODBUS, et pour le reste du matériel par KNX bus.

## Résultats escomptés

Pour la pompe à chaleur, des essais au laboratoire CIAT dans les conditions de la certification Eurovent ont donné les résultats suivants:

- à pleine charge: mode froid: EER = 5,84 (niveau Eurovent classe A); mode chaud: COP = 5,11 (niveau Eurovent classe A);
- performance saisonnière conventionnelle en froid: SEER = 7,3;
- performance saisonnière conventionnelle en chaud: SCOP = 6,2.

Un suivi des performances réelles de l'installation sera réalisé. Une conférence sur les PAC géothermales organisée dans le cadre du projet Ground-Med est prévue à Marseille en octobre 2011. Une présentation de l'installation de Septèmes aura lieu à cette occasion.

C'est donc une installation expérimentale très intéressante dont les très bonnes performances en laboratoire doivent être confirmées *in situ*. Ce n'est qu'après que la décision de commercialisation sera prise par la direction de CIAT. ■ 25-35-45